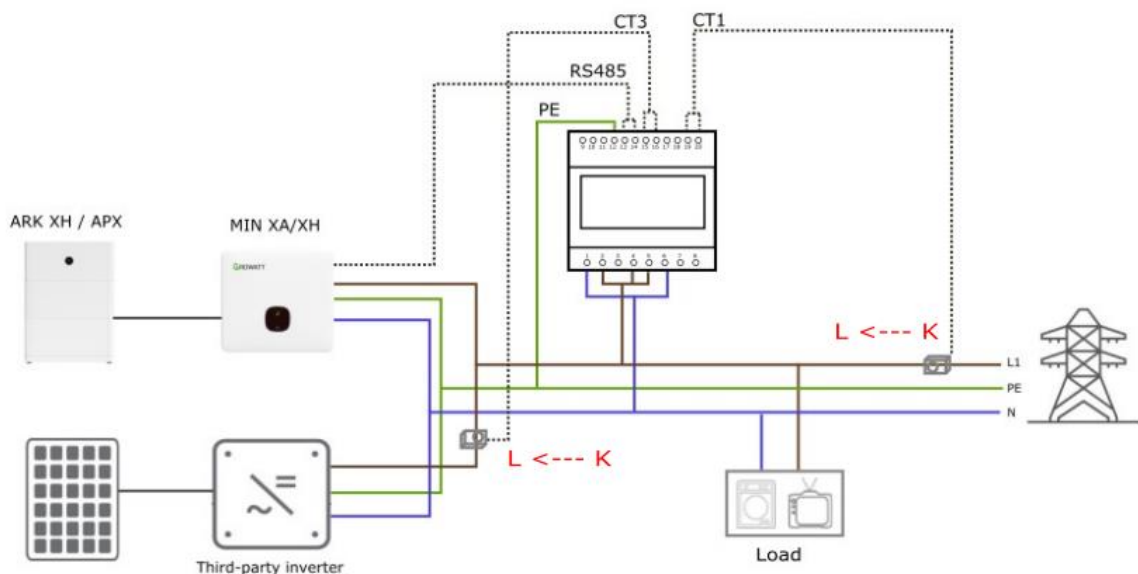


# Growatt Slimme Meter Voor Flexibele Retrofit Systemen – Eén-fase

Growatt biedt flexibele retrofit oplossingen om bestaande PV-systemen te upgraden en met energieopslag uit te breiden. De TPM-CT-E (SDM630 MCT) slimme meter maakt het mogelijk om Growatt's één fase batterijklare omvormers MIN-XH en ARK-XH / APX-batterijen te gebruiken voor AC-gekoppelde retrofitsystemen. U kunt het vermogen nauwkeurig meten met multifunctionele monitoring en eenvoudig installeren met CT-spoelen en RS485-communicatiekabel. Schakel tussen on-grid en off-grid modi door een Back-up box (SYN 50-XH-10) toe te voegen voor noodstroomvoorziening. Ideaal voor residentiële en commerciële systemen die meer opslagcapaciteit, energieonafhankelijkheid en toekomstbestendigheid nastreven.



**Let op!** Bij het in bedrijf stellen van een retrofit systeem met één fase, gebruik alstublieft een Growatt drie-fase slimme meter TPM-CT-E en stel het COM-adres in op 2. **De exportbeperkingsfunctie wordt niet ondersteund in het geval van een retrofit systeem.** De reden is omdat er geen manier is om omvormers van een derde partijen aan te sturen.

De MIN 2500-6000TL-XH wordt geleverd in de standaardmodus, en wanneer deze wordt toegepast op een retrofit situatie, moet deze worden ingesteld op de systeem retrofit modus via het display, ShineTools of OSS. Als de optie om de

systeemwerkmode naar 'retrofitsysteem' te wijzigen niet beschikbaar is, is een firmware-update nodig.

## Specifications of TPM-CT-E

CT3 zal de productie van derden omvormer detecteren, CT1 zal het import- en exportvermogen op het netaansluitpunt detecteren.

### Richting van de pijlen op de CT spoelen

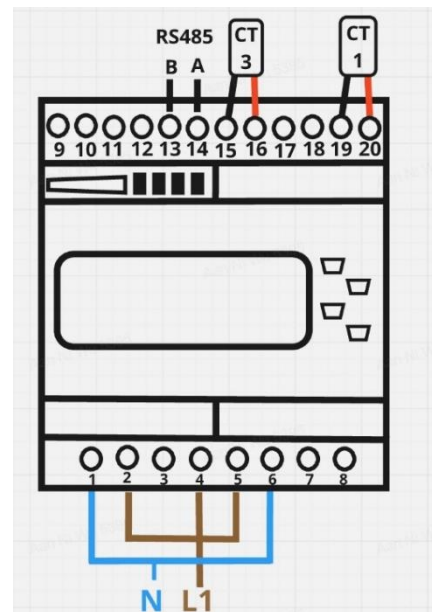
- Zorg ervoor dat de pijlen op CT1 van het net naar het verbruik wijst.
- Zorg ervoor dat de pijlen op CT3 van het net naar de (derde-partij) PV-omvormer wijst.

L = verbruik (Load)

K = net (Grid).

In een retrofitsysteem zijn de belangrijkste stappen het tot stand brengen van communicatie tussen de TPM-CT-E en de omvormer, en het installeren van de meter en CT's.

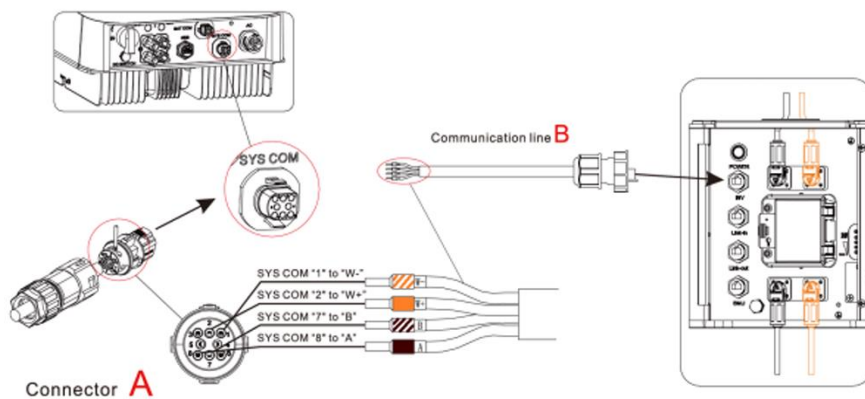
Pin	Meter
1	N = N
2	L1 = L1
4	L3 = L1
5	LA = L1
6	NA = N
12	AARDE - PE
13	RS485-B (SYS COM PIN 6)
14	RS485-A (SYS COM PIN 5)
15	S2 (CT3) Zwarte ader
16	S1 (CT3) Witte ader
19	S2 (CT1) Zwarte ader
20	S1 (CT1) Witte ader



## Installatie SYS COM stekker van de omvormer

De MIN2.5K-6KTL-XH omvormers zijn standaard uitgerust met een 8-pollige SYS COM connector. In deze connector komen de RS485-verbindingen samen, welke vervolgens op de omvormer worden aangesloten. Hieronder vindt u een afbeelding van deze connector, samen met de bijbehorende pin-definities:

NO.	Omschrijving	NO.	Omschrijving
1	Battery W-	5	Smart meter RS485-A
2	Battery W+	6	Smart meter RS485-B
3	RS485A2:Connect Min ShineBus or third party monitoring equipment	7	Battery RS485-B
4	RS485B2:Connect Min ShineBus or third party monitoring equipment	8	Battery RS485-A



### Communication interfaces

#### SYS COM Port

The -XH series inverter provides a 8 pin SYS COM Port connector. The SYS COM Port connector signal distribution and function are shown in the following table:



#### SYS COM Port Pin Definitions

NO	Definition	NO	Definition
1	Enable-: Connect BDC enable signal port negative	5	RS485A1:Signal for meter
2	Enable+: Connect BDC enable signal port positive	6	RS485B1:Signal for meter
3	RS485A2:Connect Min ShineBus or third party monitoring equipment	7	BAT-B: Connect BDC communication RS485B or CANL
4	RS485B2:Connect Min ShineBus or third party monitoring equipment	8	BAT-A: Connect BDC communication RS485A or CANH

## System Settings

Na de correcte installatie van het systeem is het essentieel om te controleren of de instellingen van de slimme meter en de systeemmodus juist zijn geconfigureerd in de Growatt omvormer.

### Controleer of de Growatt slimme meter functie aan staat

**Instellen via OLED:** ga naar geavanceerde instellingen via het scherm van de omvormer. Vervolgens naar Set parameters -> Advanced -> Wachtwoord: 123 -> Power Sensor Meter -> zet op On.



- 1 keer op de knop drukken is selecteren
- 2 keer op de knop drukken is bevestigen
- 3 keer op de knop drukken is teruggaan

**Instellen via OSS:** ga naar OSS en klik op de knop 'Set up' van de omvormer. Lees geavanceerd de volgende registers uit: 180 en 533. Beide registers moeten op 1 (inschakelen) worden gezet. Als register 180 niet op waarde 1 verandert, controleer dan de polariteit van de RS485-kabel en meet de draden met een multimeter of de spanning tussen 3-5 volt ligt. Als de spanning lager is dan 3 volt, vervang de kabel.

**Adjusting register 180**

Register 180 Value 1

Start Address End Address Value

Register Value

**Current Value(180~180): 1** Current value after reading

Please Select Read

Start Address 180 End Address 180 Advanced Read

Yes No Reading register 180

---

**Adjusting register 533**

Register 533 Value 1

Start Address End Address Value

Register Value

**Current Value(533~533): Electric Meter** Current value of register 533, Electric Meter = 1

Please Select Read

Start Address 533 End Address 533 Advanced Read

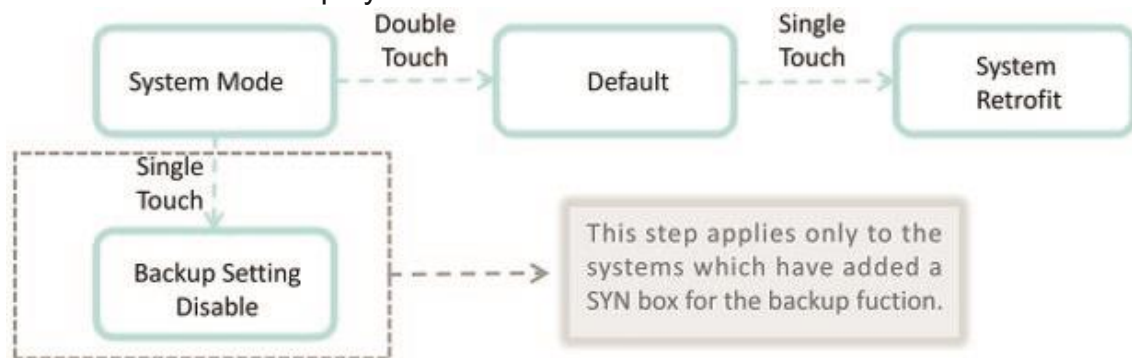
Yes No Reading register 533

## Systemmodus instellen op Retrofit-systeem

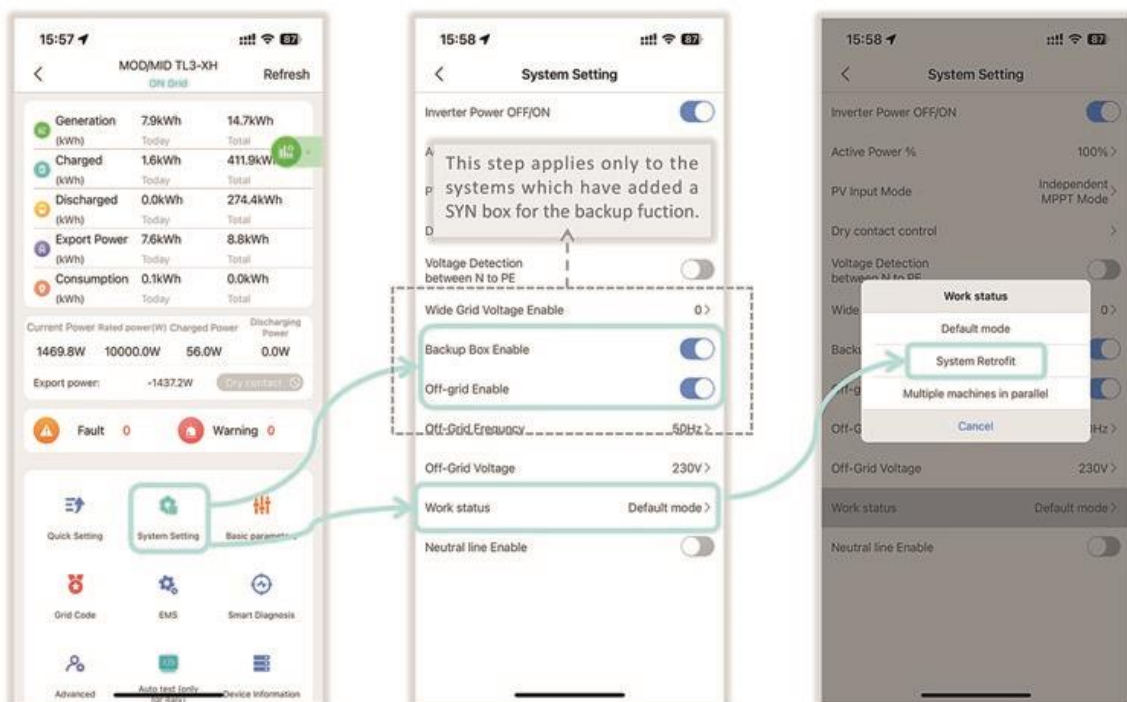
Dit kan gedaan worden via het display van de omvormer, de ShineTools-app of het OSS-platform. Als er een SYN-box (SYN 50-XH-10) is geïnstalleerd en het systeem moet worden overgeschakeld van on-grid naar off-grid, moet ook de Back-upmodus worden ingeschakeld.

Als de optie om de systeemmodus naar 'retrofit systeem' te veranderen niet beschikbaar is, is een firmware-update vereist. Neem contact op met Growatt After Sales Support om een firmware-update op afstand aan te vragen.

- Instellen via het display



- Instellen via de ShineTools APP



- Instellen via OSS

